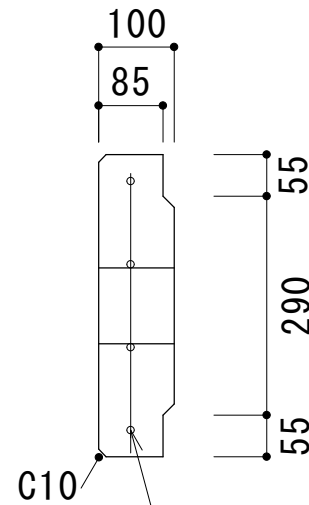
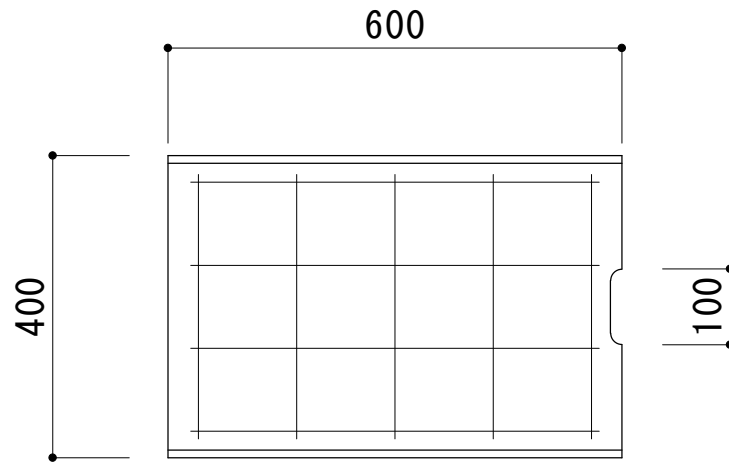
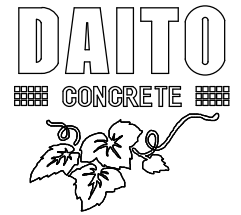
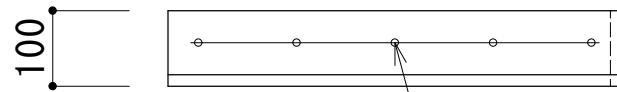


300 U字溝 - 2種蓋



縱鉄筋 $\phi 6.0$ 4本



横鉄筋 $\phi 10.0$ 5本

品名	300 U字溝 - 2種蓋
寸法 (mm)	400 × 600 × 100
重量	55kg