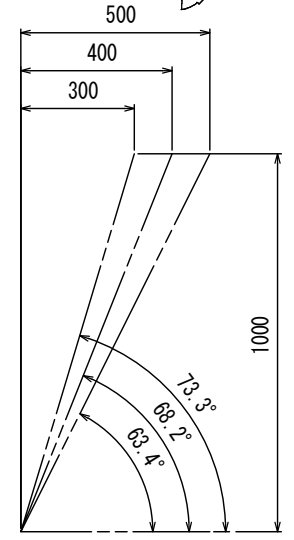
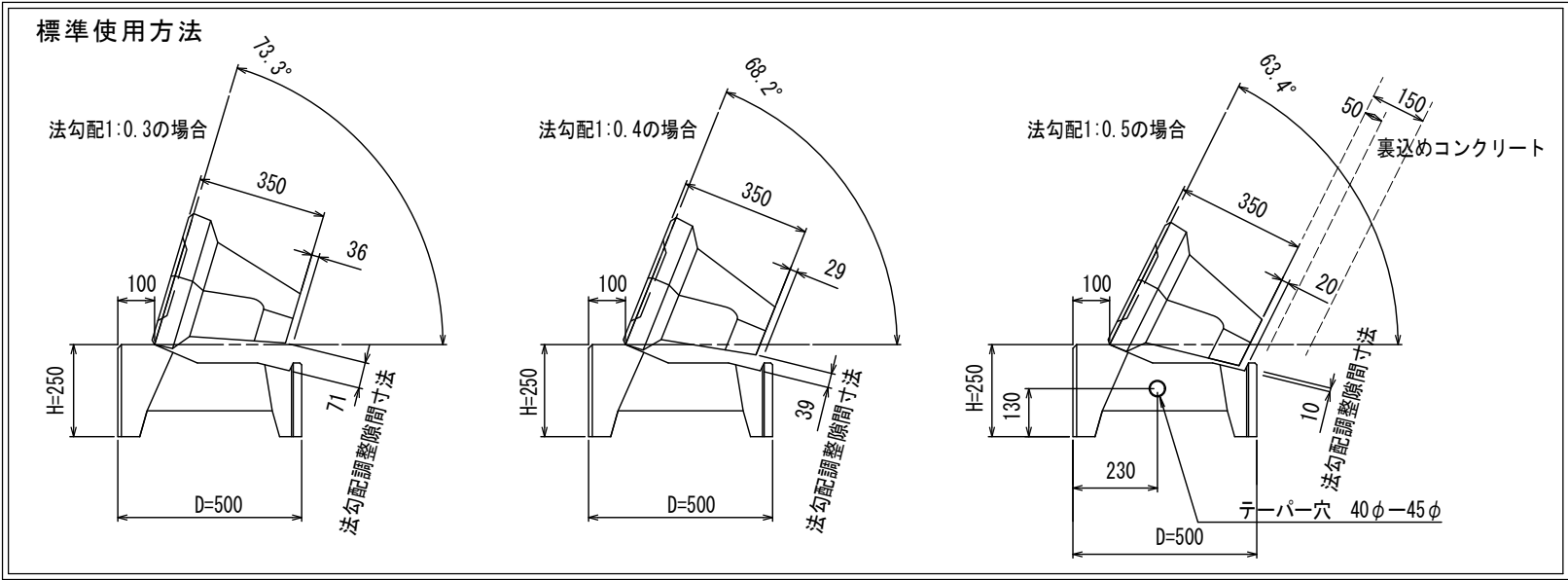
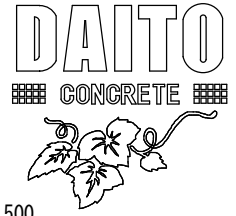
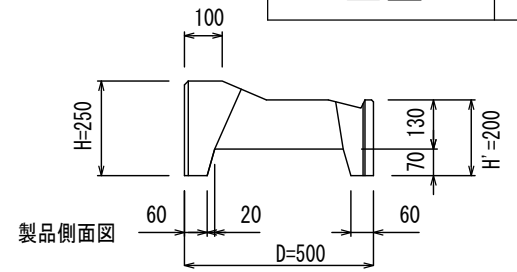
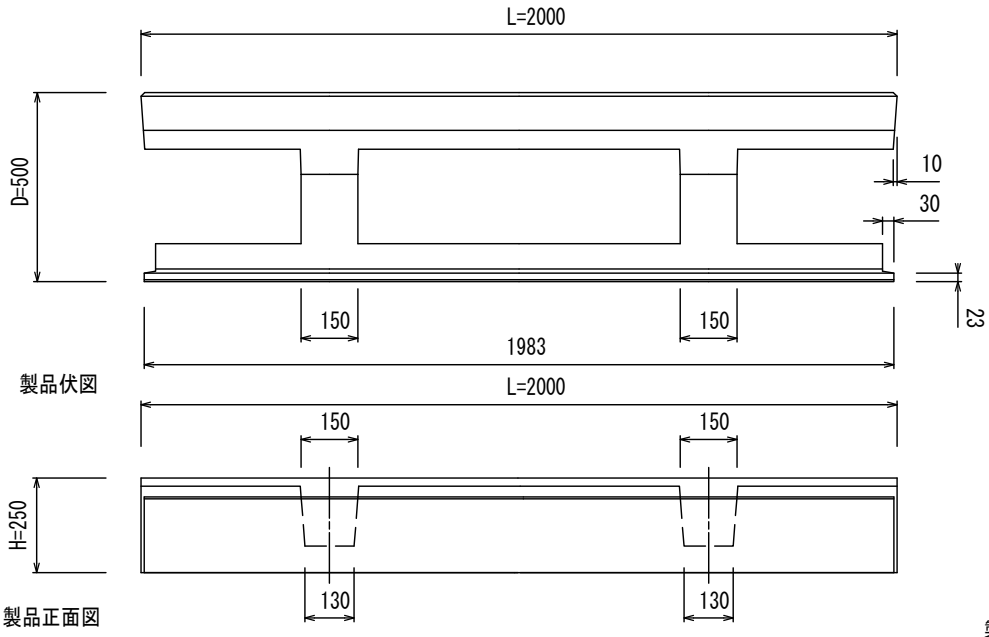


県型ブロック基礎 2000タイプ



法勾配度数換算



製品側面図

品名	県型ブロック基礎 2000タイプ
寸法 (mm)	L2000*H250*D500
重量	220kg