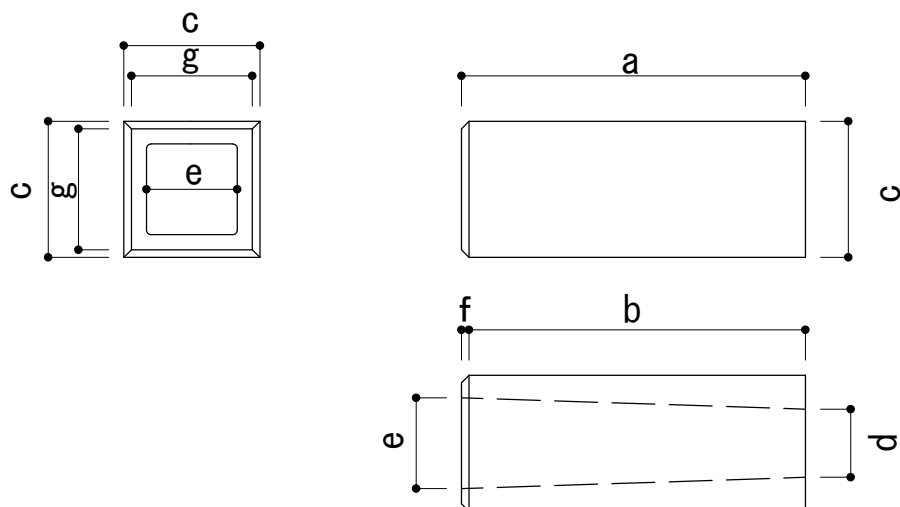
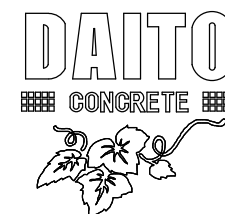


# フェンス基礎



・規格外の□300は H250～H750まで5cm刻みで、  
 □400 □450 □500 □550 □600は、  
 H150～H1000まで5cm刻みで受注生産となります。

呼び名	サイズ 単位：mm	重量	寸 法 単位：mm							
			a	b	C	d	e	f	g	
F 1	フェンス130	130×130×350	9 kg	350	345	130	70	80	5	120
F 2	フェンス180短	180×180×350	14kg	350	340	180	110	130	10	160
F 3	フェンス180	180×180×450	21kg	450	440	180	90	120	10	160
	フェンス200	200×200×450	27kg	450	430	200	100	120	20	160
F 4	フェンス230	230×230×450	31kg	450	440	230	130	160	10	210
	フェンス250	250×250×450	42kg	450	440	250	125	160	10	230
F 5	フェンス300	300×300×450	47kg	450	440	300	190	220	10	280