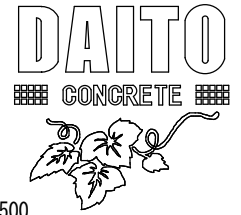
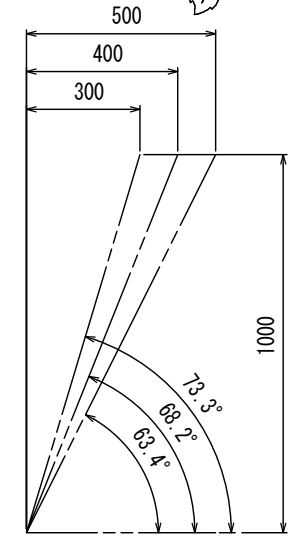
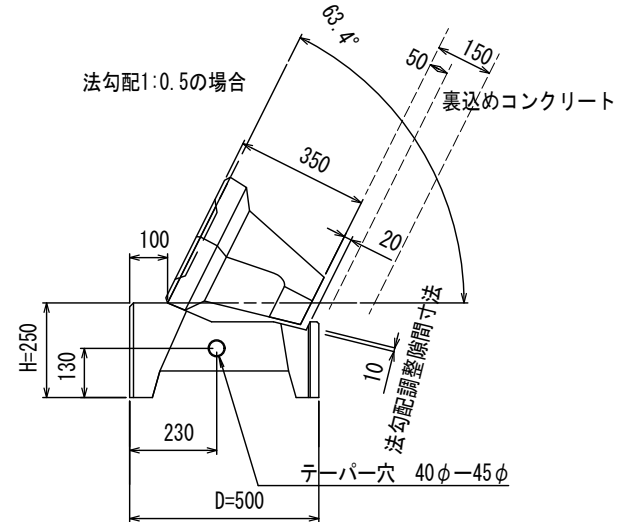
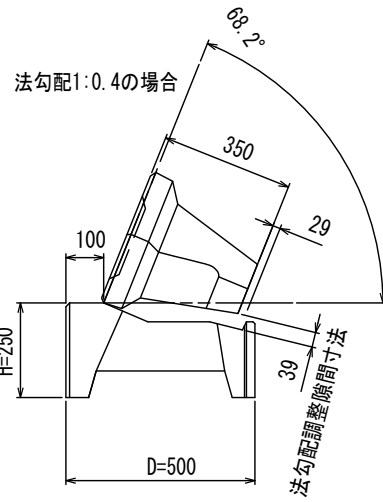
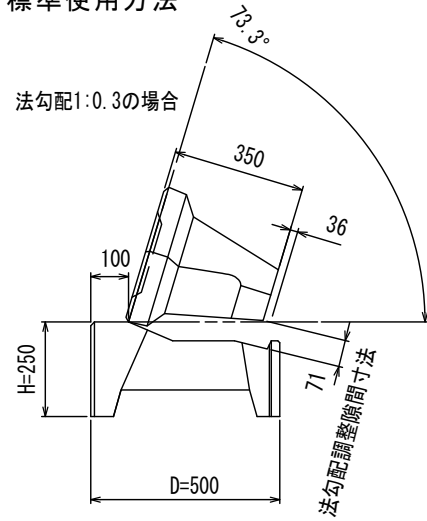


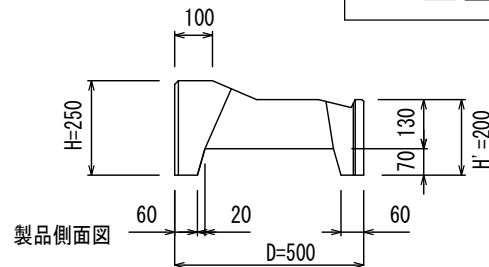
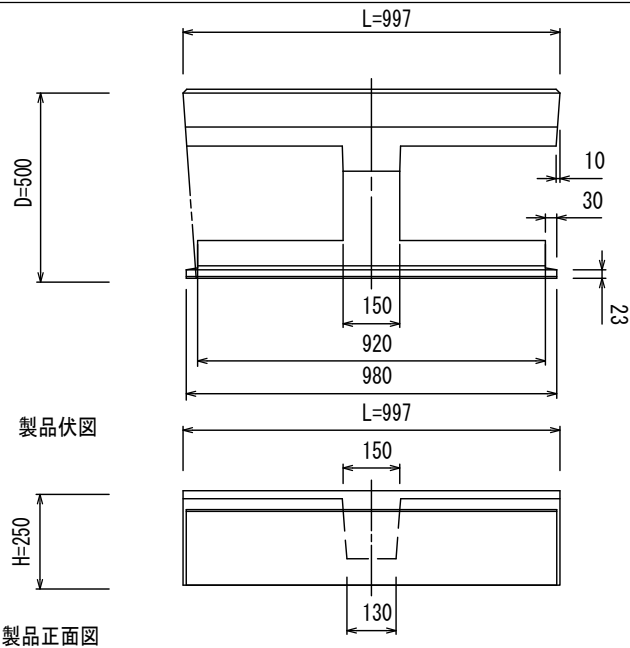
県型ブロック基礎 1000タイプ



標準使用方法



法勾配度数換算



品名	県型ブロック基礎 1000タイプ
寸法 (mm)	L997 * H250 * D500
重量	110 kg