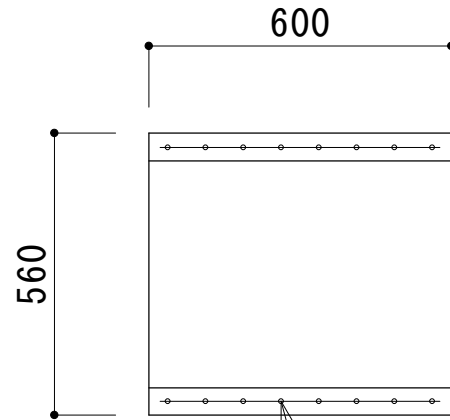
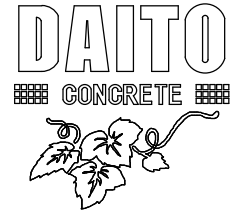
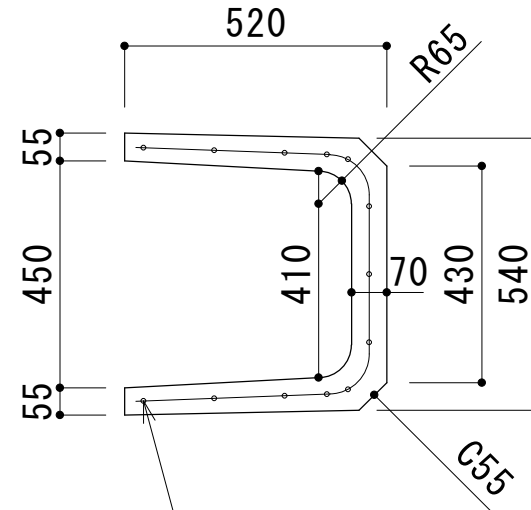
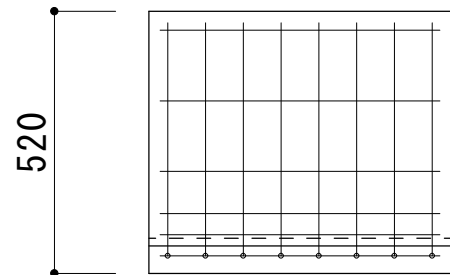


450 U字溝



横鉄筋 $\phi 5.0$ 8本



縦鉄筋 $\phi 4.0$ 13本

| | |
|---------|-----------------|
| 品名 | 450 U字溝 |
| 寸法 (mm) | 560 × 600 × 520 |
| 重量 | 139kg |