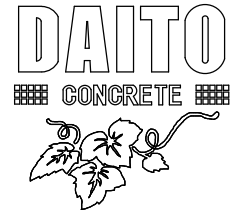
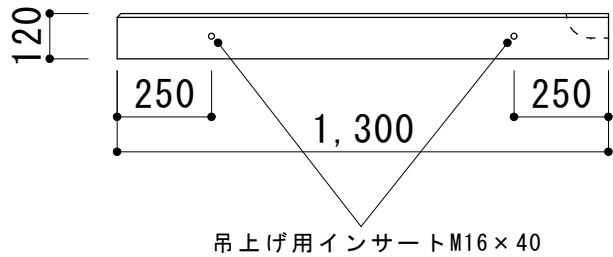
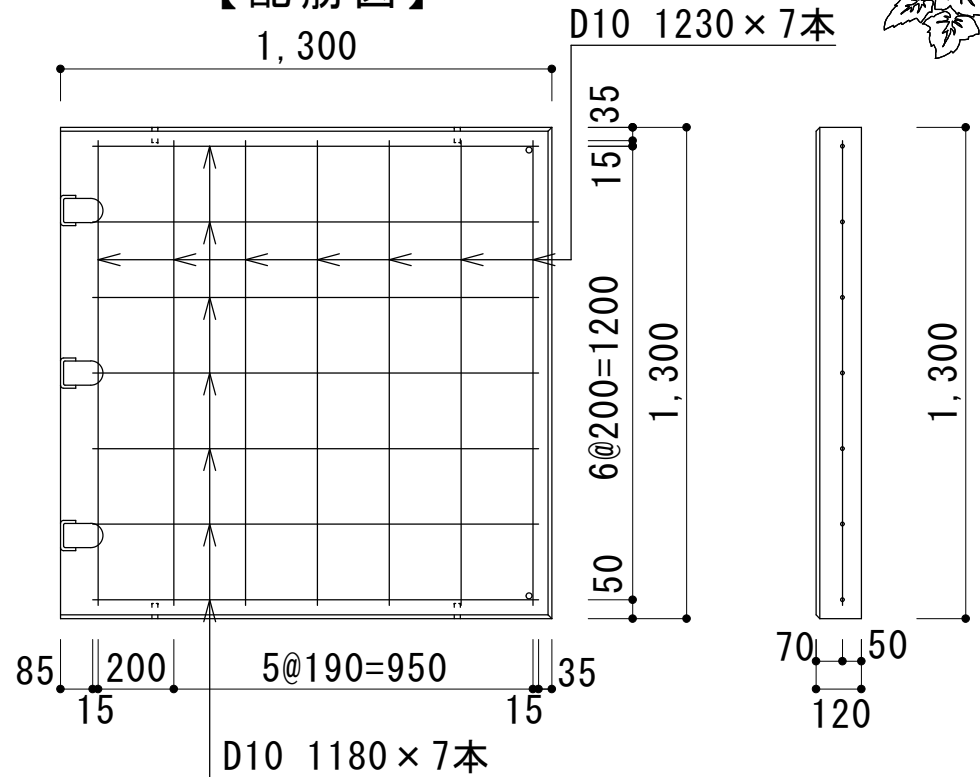
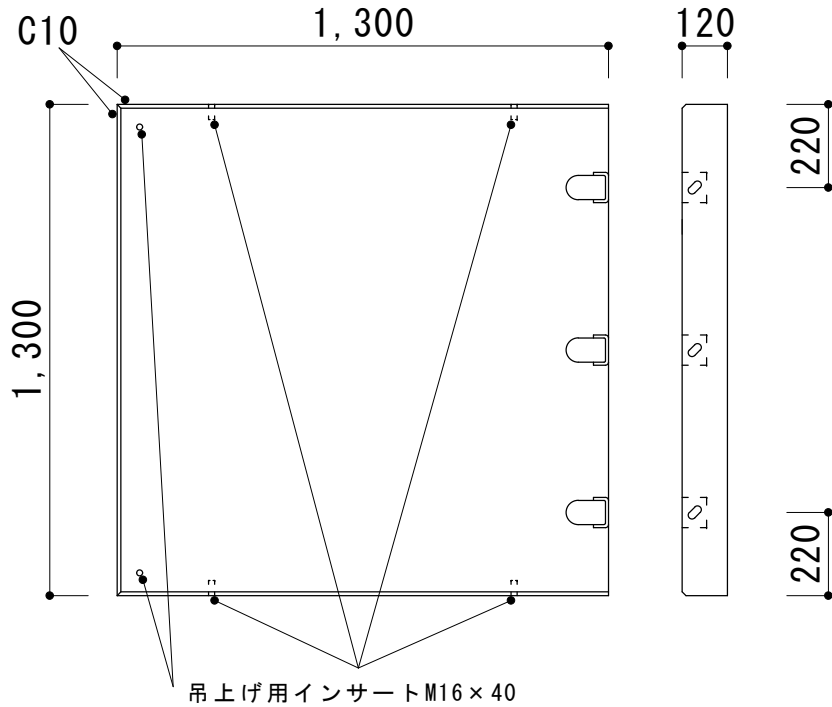


浄化槽底版コンクリート (PC底版7)



【配筋図】



部材表/1セット当たり

インサート	側面4カ所・上面2カ所×2枚
連結用金具	3カ所×2枚 ※ボルト別売

品名	浄化槽底版コンクリート(PC底版7)
寸法 (mm)	2600×1300×120
重量	933kg